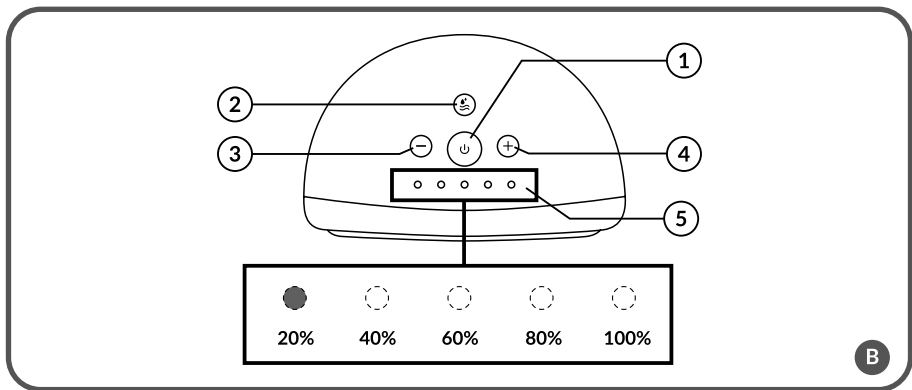
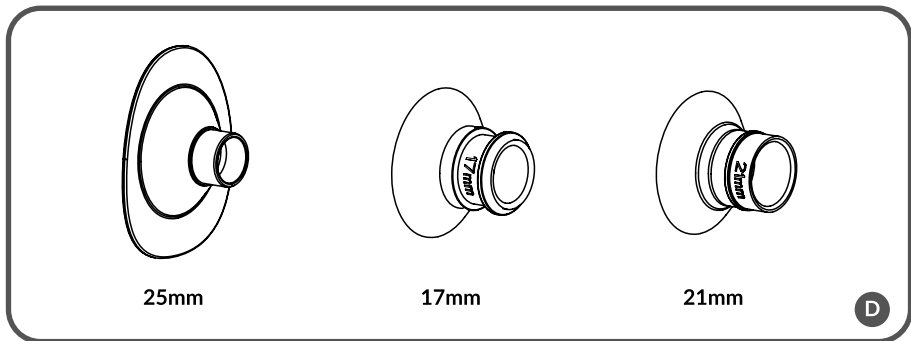
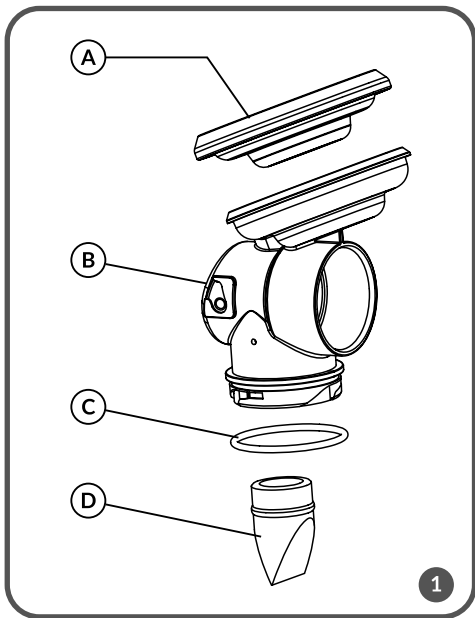
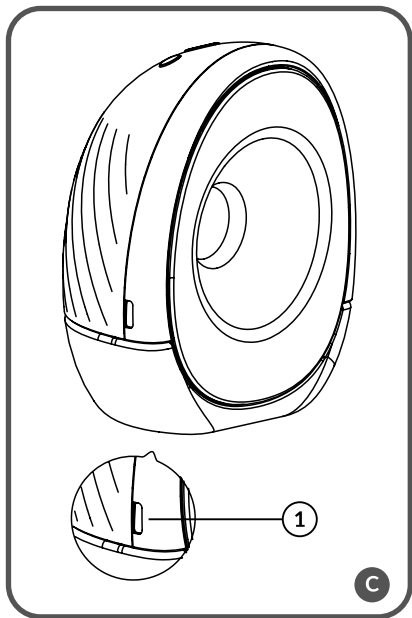
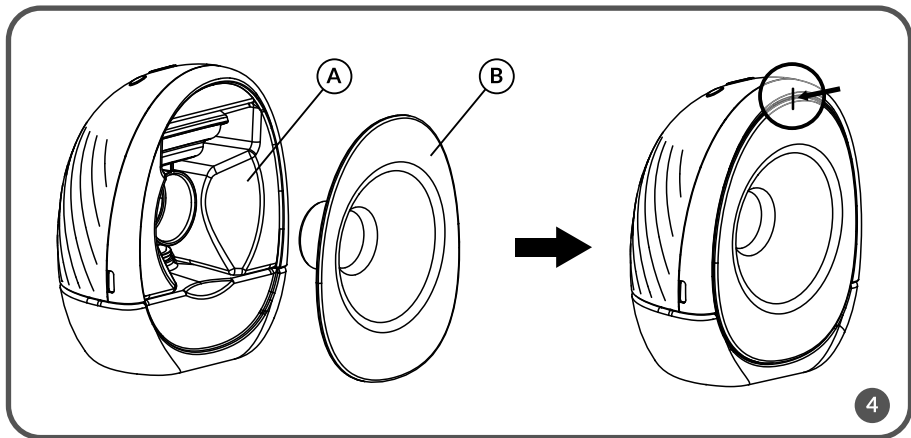
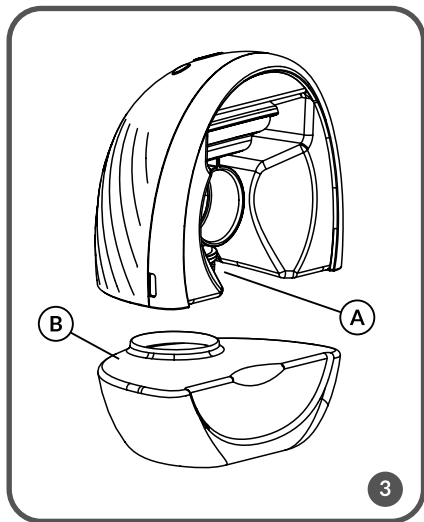
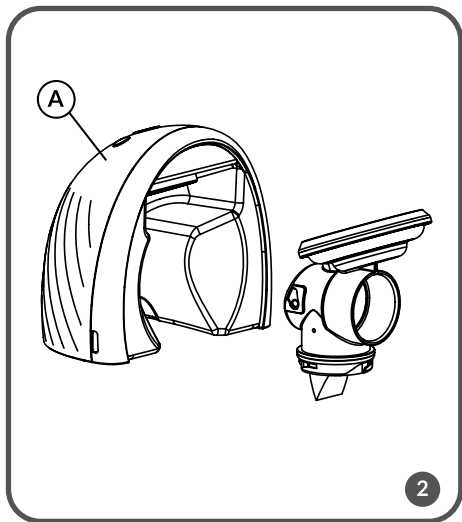


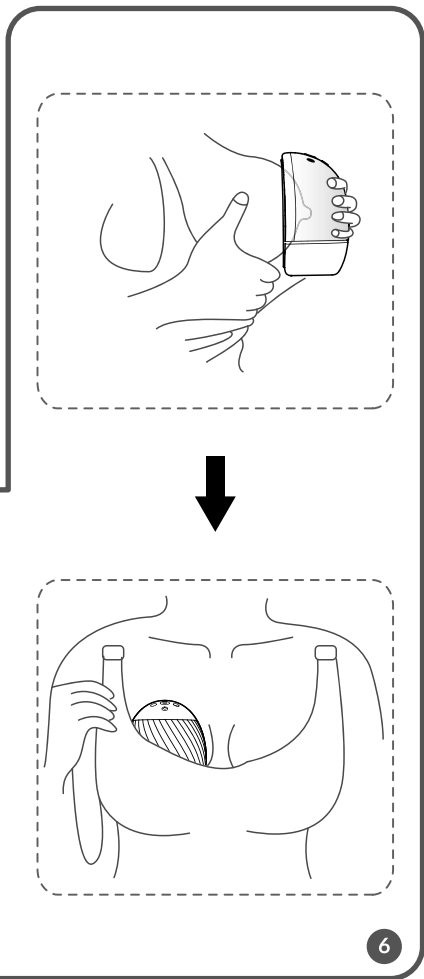
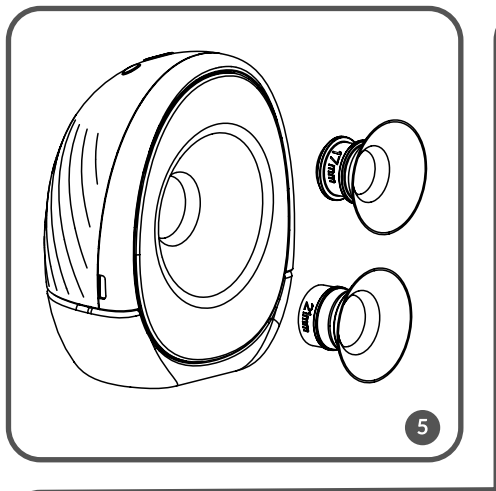
A



B







Kéz nélküli Mellszívó Használati utasítás



Kedves Ügyfelünk!

Ha bármilyen észrevétele vagy kérdése van a vásárolt termékről, lépjen kapcsolatba velünk: info@pindurka.hu

Gyártó:

Guangdong Horigen Mother & Baby Products Co., Ltd. Cím: No. 18, Pingnan Industrial Zone, Mianbei Street, Chaoyang District, 515100 Shantou, Guangdong, Kína, www.horigen.cn, +8675483613668

Forgalmazó: Pindurka Bababolt Kft. 6200 Kiskőrös, Árpád utca 15. 2.em. 8. ajtó. info@pindurka.hu, <https://pindurka.hu>, +36203844218

Készülékinformáció

Üzemidő: max 2 óra

Akkumulátor: Li-ion, 3,7 V / 1300 mAh

Tápellátás: USB-C, 5V DC 2A

Töltési idő: 3 óra

Munkahőmérséklet: 5-40°C

Helyiség páratartalma: 10%-90% RH

Fontos információk

Kérjük, olvassa el ezt az útmutatót a termék használatba vétele előtt, hogy megismerje annak funkcióit és azt a rendeltetésnek megfelelően használhassa.

A biztonsági utasítások be nem tartása, valamint a termék útmutatójában foglaltaktól eltérő használata egészségkárosodást okozhat.

Őrizze meg az útmutatót későbbi felhasználás céljából.

1. Nem szabad saját kezűleg megjavítani, valamint módosítani végrehajtani a terméken. Ezek a műveletek kizárólag a márkaszervizben hajthatók végre. Kizárólag eredeti pótalkatrészeket használjon.
2. Ezt a készüléket 8 évnél idősebb gyermekek, mozgáskorlátozott, érzékszervi vagy szellemi fogyatékoságban szenvedő, valamint a készülék használatára vonatkozó kellő ismeretekkel és tapasztalatokkal nem rendelkező személyek csak felügyelet mellett, vagy akkor használhatják, ha megfelelő eligazítást kaptak a készülék biztonságos használatára vonatkozóan és megértették a készülék használatával járó kockázatokat.
3. Ez a készülék nem játék. Ne hagyja, hogy gyermekek játszanak a termékkel. Gyermekek elől elzárva tárolja. A tisztítást és karbantartást felnőtt felügyelete nélkül gyermekek nem végezhetik.
4. Ne indítsa el a készüléket, ha bármilyen sérülést észlel. Ez vonatkozik mind a készülékre, mind a tartozékokra, például az USB kábelre.
5. Ne használja a készüléket, ha kezd hibásan működni, leesett vagy vízbe merült, túlságosan felhevül, elszíneződött, kidudorodott vagy más rendellenességek jelentkeznek rajta. Lépjen kapcsolatba a márkaszervizzel.
6. Soha ne hagyja felügyelet nélkül a dugaljra csatlakoztatott készüléket.
7. A készülék nem hőálló. A készüléket hőforrásoktól, magas hőmérséklettől, forró felületektől, közvetlen napfénytől, szikráktól, nyílt lángtól, olajoktól és éles élektől távol használja.
8. Ne használjon vegyszereket a készülék tisztításához. Ne mossa vízzel a mellszívó egységet.
9. Minden használat után kapcsolja ki a készüléket.
10. Ne merítse az egész készüléket vízbe vagy más folyadékba. Ne használja víz közelében.
11. Ne használja a készüléket a rendeltetésétől eltérően.
12. Ne használja a készüléket és ne érintse meg a tápegységet vizes vagy nedves kézzel. A készülék összeszerelése előtt győződjön meg róla, hogy a mellszívó minden eleme száraz.
13. A készülék tisztítása vagy áthelyezése előtt kapcsolja ki és kapcsolja le a készüléket az áramforrásról.
14. Minden használat előtt és után mossa meg és fertőtlenítsa a készülék minden olyan elemét, amely a testéhez tapad és közvetlenül érintkezik a tejjel.
15. A termék használata és tárolása előtt alaposan szárítsa meg az egyes alkatrészeket.
16. Higiéniai okokból a készüléket egy személy használhatja.
17. Ha a mellszívó használata kellemetlenséget vagy fájdalmat okoz, azonnal fejezze be a készülék használatát.
18. Ne használja a készüléket terhesség alatt.
19. Ne használja a készüléket fáradtan vagy alvás közben.
20. Különös óvatossággal kell eljárni, ha a készüléket gyermekek közelében használja.
21. Ne használja a készüléket fekvé, illetve megerősítő testmozgás vagy esetleges sérülést okozó tevékenység közben.

22. Ha a készülék használata közben 5 percnél hosszabb ideig nem jelenik meg az anyatej, fejezze be a mellszívó használatát és forduljon orvosához.
23. Ha beültetett szívritmus-szabályozóval vagy más elektromos eszközzel rendelkezik, a készülék használatba vétele előtt beszéljen kezelőorvosával.
24. Ha a készüléket 30 percig a legmagasabb megengedett hőmérsékleten (30°C) használja, a szilikonbetét hőmérséklete elérheti a 45°C-ot.
25. A használat gyakoriságától függően, illetve, ha a készüléket hosszabb ideig nem használja, 3-6 havonta javasolt kicserélni a készülék anyatejjel érintkező alkatrészeit.



A termék megfelel az Európai Unió irányelvei követelményeinek.

A 2012/19/EU irányelvnek megfelelően ezt a terméket szelektív hulladékgyűjtés keretein belül kell ártalmatlanítani. A terméket nem szabad a kommunális hulladékkal együtt kidobni, mivel veszélyt jelenthet a környezetre és az emberi egészségre. Szolgáltassa be az elhasznált terméket az elektromos és elektronikus berendezések begyűjtő pontjába.

A készülék részei (A ábra)

- | | |
|---------------------------------|--------------------------|
| 1. Mellpárna tölcseérel (25 mm) | 7. Szelep |
| 2. Csatlakozó | 8. Tölcseér (21 mm) |
| 3. Membrán | 9. Tölcseér (17 mm) |
| 4. Készülékház | 10. Tejtároló üveg fedél |
| 5. Tejtároló üveg (150 ml) | 11. USB-C töltőkábel |
| 6. Tömítógyűrű | 12. Melltartó csat |

Kezelőpanel (B ábra)

- | | |
|------------------------------|---------------------------|
| 1. Kapcsológomb | 4. Szívásereőség növelése |
| 2. Üzem mód gomb | 5. Szívásereőség jelző |
| 3. Szívásereőség csökkentése | |

Töltés

Figyelem! A készülék beépített lítium-ion akkumulátorral rendelkezik. A készülék töltéséhez 5V 2A hálózati adaptert ajánlott használni. Csak az USB-C töltőkábelt (1, C ábra) használja.

Figyelem! A készüléket nem lehet töltés közben használni.

A készülék töltöttségi szintje a szívásereőség növelő és csökkentő gombok (3,4, B ábra) egyidejű, kb. 2 másodpercig tartó megnyomásával ellenőrizhető. Egy világító szívásereőség jelző (5, B ábra) dióda kb. 20% töltöttségi szintet jelez. Az akkumulátor alacsony töltöttségi szintjét a szívásereőség jelző bal oldali villogó ikonja jelzi (5, B ábra).

Töltés közben villog a szívásereőség jelző (5, B ábra). Az akkumulátor teljes feltöltését követően a kijelző összes ikonja világítani fog.

Első használat előtt

A készülék első használata előtt mossa meg, fertőtlenítsd és szárítsd meg az anyatejjel érintkező valamennyi alkatrészt (lásd: Tisztítás és fertőtlenítés).

A készülék 25 mm-es tölcséres mellpárnával felszerelt. A szett további két, 17 mm és 21 mm méretű tölcsért is tartalmaz (D ábra) a megfelelő méretre igazításhoz.

Összerelés

A készülék összeszerelése előtt győződjön meg róla, hogy minden alkatrész száraz, tiszta és fertőtlenített.

1. Rögzítse a membránt (A, 1. ábra) a csatlakozó felső részére (B, 1. ábra), majd a tömitőgyűrűt (C, 1. ábra) és a szelepet (D, 1. ábra) annak alsó részére.
2. Helyezze fel az egészet a készülékházra (A, 2. ábra). Győződjön meg róla, hogy minden alkatrészt megfelelően rögzített és erősen a helyére nyomta a membránt.
3. Rögzítse tejtároló üveget (B, 3. ábra) az óramutató járásával megegyező irányba a csatlakozó alsó részére (A, 3. ábra) csavarva. Győződjön meg róla, hogy helyesen felszerelte az üveget.
4. Helyezze fel a tölcséres mellpárnát (B, 4. ábra) a csatlakozóra (A, 4. ábra) és győződjön meg róla, hogy erősen rányomta és a megfelelő pozícióban van. A mellékelt 17 vagy 21 mm méretű tölcsért (5. ábra) is kiválaszthatja, amelyet a tölcséres mellpárnába kell helyezni.

Figyelem! A tömitőgyűrű hiánya csökkentheti a készülék teljesítményét.

A készülék felhelyezése

1. Győződjön meg róla, hogy a kiválasztott tölcsér jól illeszkedik és a mellbimbó a bimbócsatornába van (6. ábra). A fejés nem lehet fájdalmas. Ha a mellszívó használata kellemetlenséget vagy fájdalmat okoz, azonnal fejezze be a készülék használatát.
2. Győződjön meg róla, hogy az eszköz szorosan illeszkedik a mellhez, és a mell, valamint a főbetét között nincs szabad tér. A rossz illeszkedés befolyásolja a lefejt anyatej mennyiségét.

A készülék hagyományos szoptatós melltartóban, ülve és állva is viselhető. Ne hajoljon le a készülék használata közben. Minden használat előtt győződjön meg róla, hogy a készülék jól illeszkedik a testhez. Merev és rugalmatlan melltartó esetén használja a mellékelt melltartócsatot (12, A ábra).

Ehhez csatolja ki a melltartópántot, majd rögzítse a csatot és állítsa be a kívánt hosszúságot (7. ábra).

A készülék használata

1. A készülék bekapcsolásához nyomja meg és tartsa lenyomva a kapcsológombot (1, B ábra). A kapcsológomb rövid megnyomása leállítja vagy újraindítja a készülék működését.
2. A készülék kikapcsolásához nyomja meg és tartsa lenyomva a kapcsológombot (1, B ábra), majd óvatosan döntse meg a fő szilikonbetétet és vegye le a készüléket.

Figyelem! A készülék 30 perc használatot követően automatikusan kikapcsol.

5 percnél hosszabb leállítást követően a készülék automatikusan készenléti üzemmódba vált.

Működési módok

A készülék két üzemmóddal rendelkezik - stimuláló masszázis üzemmóddal és fejés üzemmóddal. Körülbelül 2 perc működés után a készülék automatikusan átvált masszázis üzemmódból fejés üzemmódba.

Az üzemmód manuálisan is módosítható az üzemmód gomb (2, B ábra) megnyomásával és lenyomva tartásával.

Szívásereőség beállítások

A készülék 5 szívásereőség szinttel rendelkezik, amelyek a szívásereőség csökkentő és növelő gombokkal (3, 4, B ábra) állíthatók.

A készülék mindkét üzemmódjában lehetőség van az intenzitás beállítására.

A szívásereőség szintet diódák jelzik (5, B. ábra).

Figyelem! A magasabb szívásereőség nem jelenti azt, hogy több anyatej kerül lefejtésre. Győződjön meg róla, hogy a kiválasztott szívásereőség kényelmes. Ha nem érzi, hogy elindult az anyatej fejése, ellenőrizze, hogy megfelelően szerelte össze a mellszívót.

A tej tárolása

A fejés végeztével csavarja le a tejtároló üveget (B, 8. ábra) és vegye le a készülékházzal (A, 8. ábra).

A tej a mellékelt fedéllel lezárt tejtároló üvegben (C, 8. Ábra) tárolható, vagy átönthető egy másik tárolóedénybe.

Problémamegoldás

1. Gyenge vagy eredménytelen fejés

Lehetséges okok	Megoldás
A membrán sérült vagy helytelenül lett felszerelve.	A membránt helyesen kell felszerelni vagy kicserélni.
A membrán és a készülékház közötti tömítetlen érintkezés.	Győződjön meg róla, hogy a membrán szorosan csatlakozik a készülékházra.
A fő szilikonbetét helytelen fekvése.	Győződjön meg róla, hogy a tölcser mérete megfelelően lett kiválasztva és a mellbimbó a bimbócsatornában van.

2. A készülék nem kapcsol be és nem töltődik

Lehetséges okok	Megoldás
Ellenőrizze, hogy megfelelő tápkábelt használ és azt megfelelően csatlakoztatta.	Használja a mellékelt tápkábelt és győződjön meg róla, hogy megfelelően csatlakoztatta.

Az akkumulátor lemerült.	Töltse fel a készüléket. Lemerült készülék esetén a dióda d töltőre csatlakoztatást követően körülbelül 2 perc elteltével gyullad ki.
--------------------------	---

3. Szívárog a tej

Lehetséges okok	Megoldás
A membrán sérült vagy rosszul lett felszerelve.	Azonnal állítsa le a fejest, kapcsolja ki és mossa meg a készüléket, majd szerelje fel helyesen vagy cserélje ki a membránt.

Tisztítás és fertőtlenítés

- Első használat előtt fertőtlenítsen minden olyan alkatrészt, amely érintkezésbe kerül a tejjel (tejtároló üveg, szilikonbetétek, membrán, szelep, gyűrű).
- A mellszívó készüléket száraz és puha törülközővel kell megtisztítani.
- A tejmaradványok eltávolításához alaposan mossa le folyó víz alatt, enyhe tisztítószerral a tejjel érintkező elemeket.
- Fertőtlenítéshez tegye az összes alkatrészt 5 percre forrásban lévő vízbe. Győződjön meg róla, hogy minden elem elmerül a vízben és egyik sem érintkezik az edény száraz részével, mert az elemek megolvadhatnak.
- Nem ajánlott 30 másodpercnél tovább fertőtleníteni gőzsterilizálóval.
- A következő használat előtt hagyja teljesen megszáradni az elemeket.

FIGYELEM

A mellszívó készülékházát és a tápkábelt nem szabad fertőtleníteni vagy vízzel tisztítani.

A fertőtlenítés csak és kizárólag a tejjel közvetlenül érintkező tartozékokra vonatkozik.

Legyen óvatos a tisztítás során, mivel a sérült alkatrészek a mellszívó hibás működését eredményezhetik.

A képek csak tájékoztató jellegűek, a termékek tényleges kinézete eltérhet a képeken látottaktól.